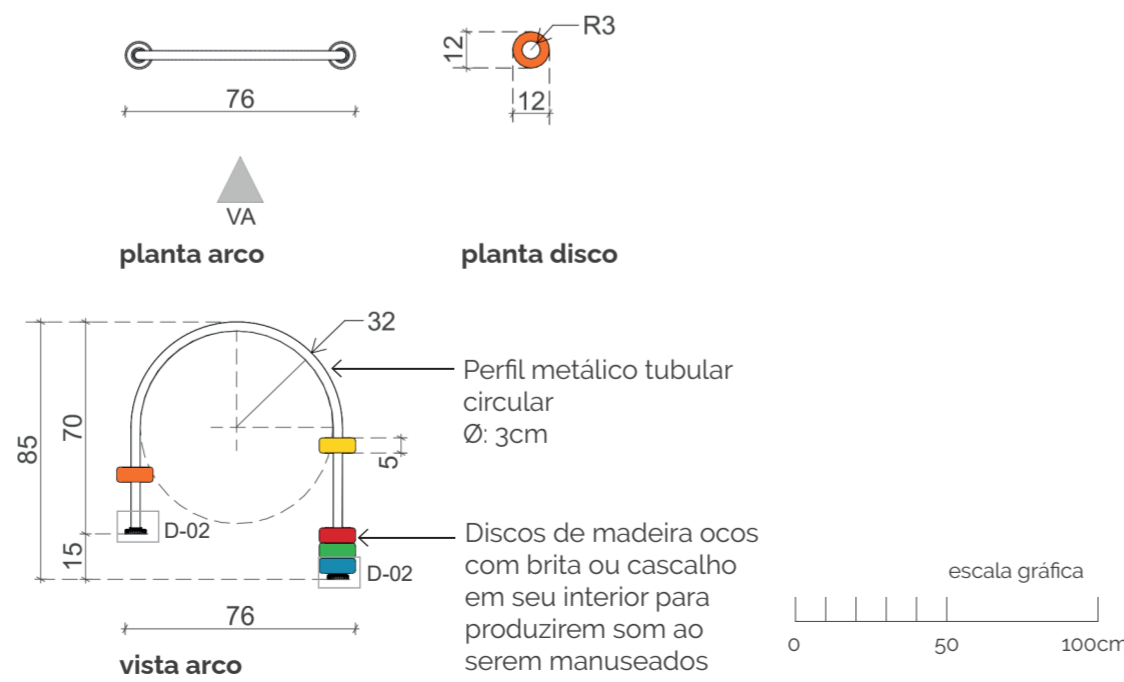
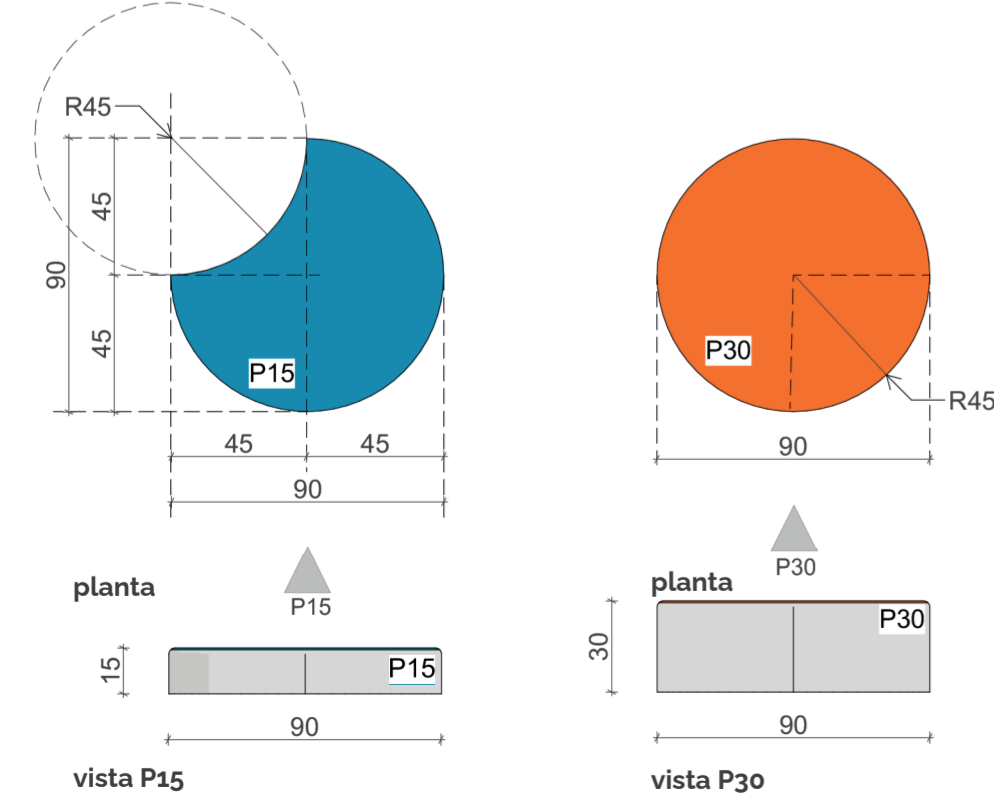
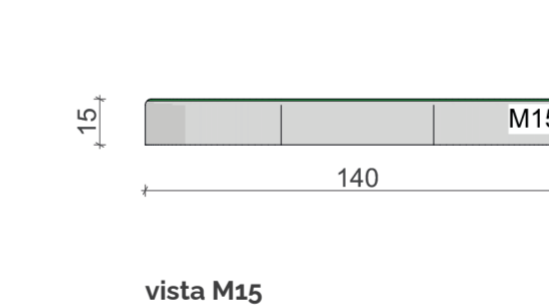
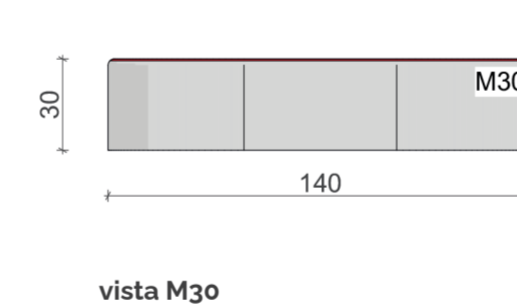
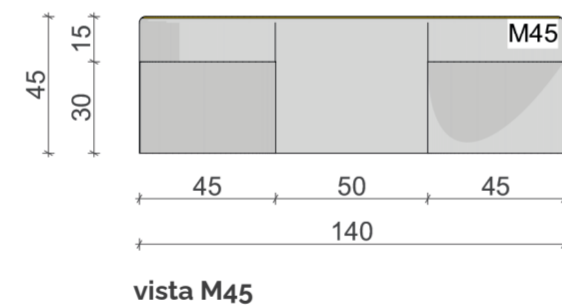
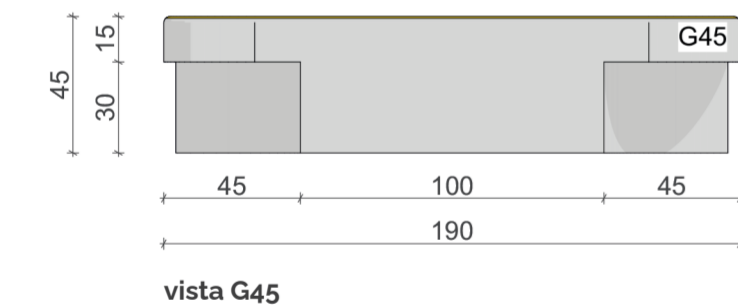
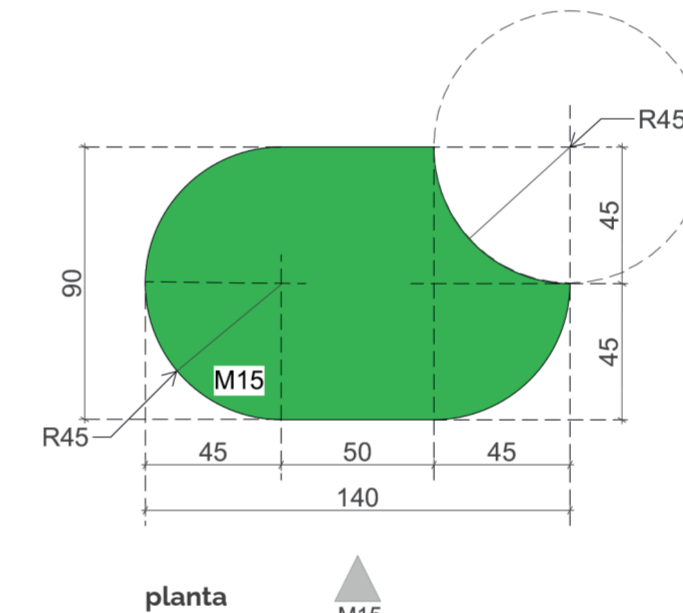
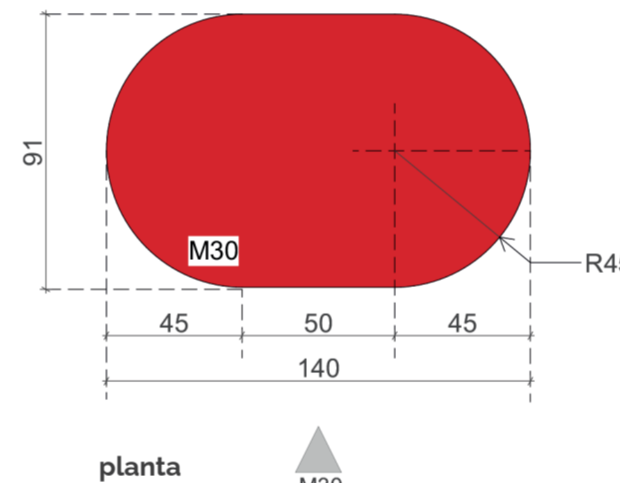
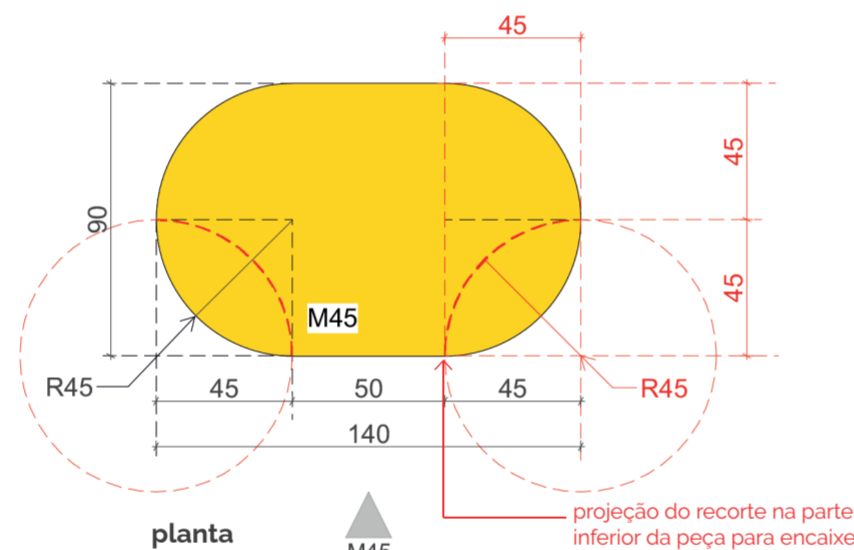
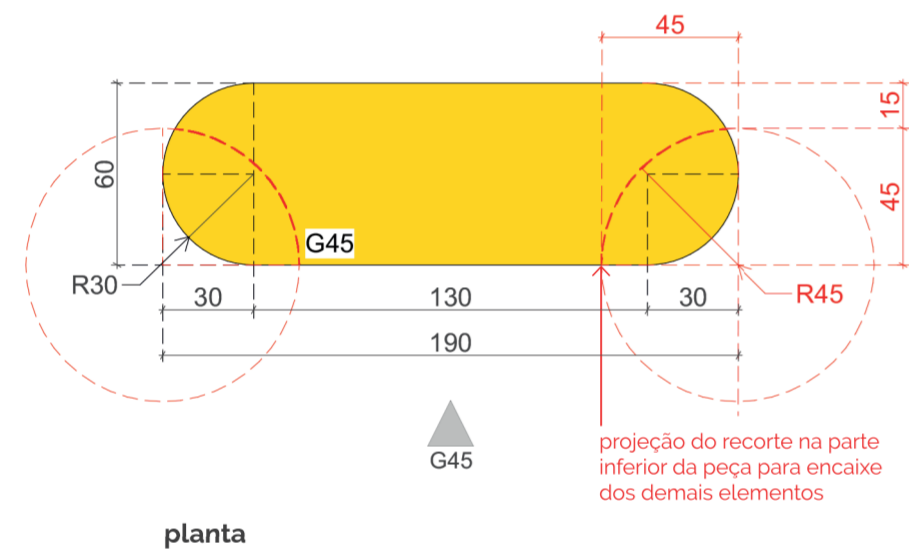
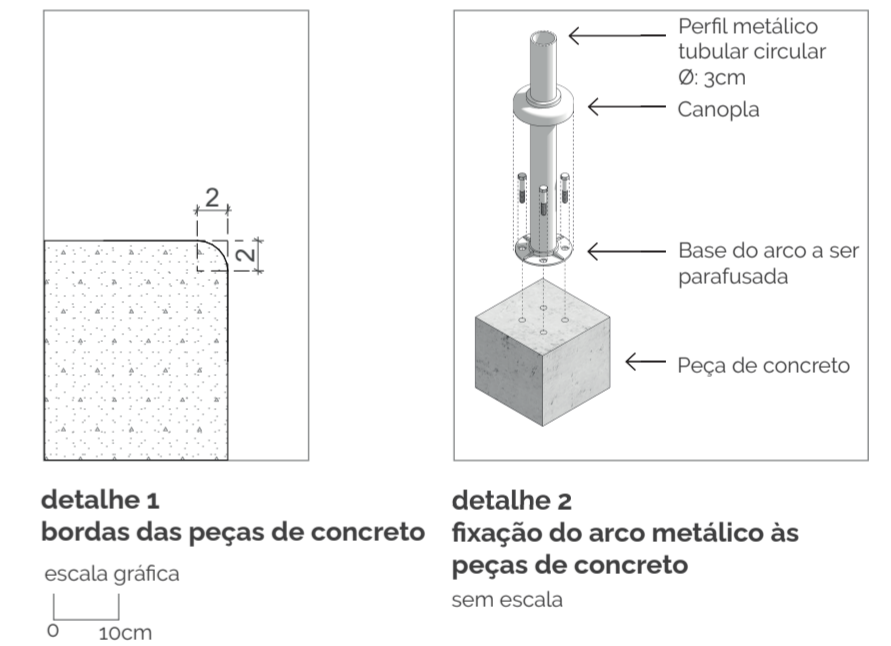


AMPLIAÇÃO DAS PEÇAS



DETALHES



Cores sugeridas:

- Pantone 16-1358 TCX
- Pantone 18-1664 TCX
- Pantone 17-4432 TCX
- Pantone 16-6340 TCX
- Pantone 14-0760 TCX

Fixação ao solo:
Caso o piso seja irregular, o equipamento deve ser chumbado em sapata de concreto.

Nomenclatura das peças:
tamanho da peça X altura da peça X00

Materiais sugeridos:
Peças G45, M45, M30, M15, P15 e P30: Concreto com pintura no topo.
Arco: Perfil metálico tubular e discos de madeira coloridos ocos com cascalho ou brita em seu interior

Peças G45, M45, M30, M15, P15 e P30:
G45 = Grande / altura: 45cm
M45 = Média / altura: 45cm
M30 = Média / altura: 30cm
M15 = Média / altura: 15cm
P15 = Pequena / altura: 15cm
P30 = Pequena / altura: 30cm



concurso de mobiliário urbano para a primeira infância de Salvador

