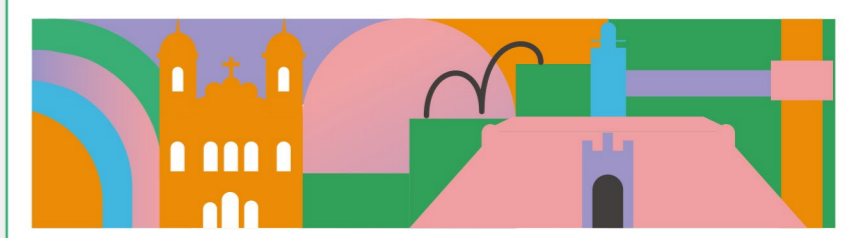
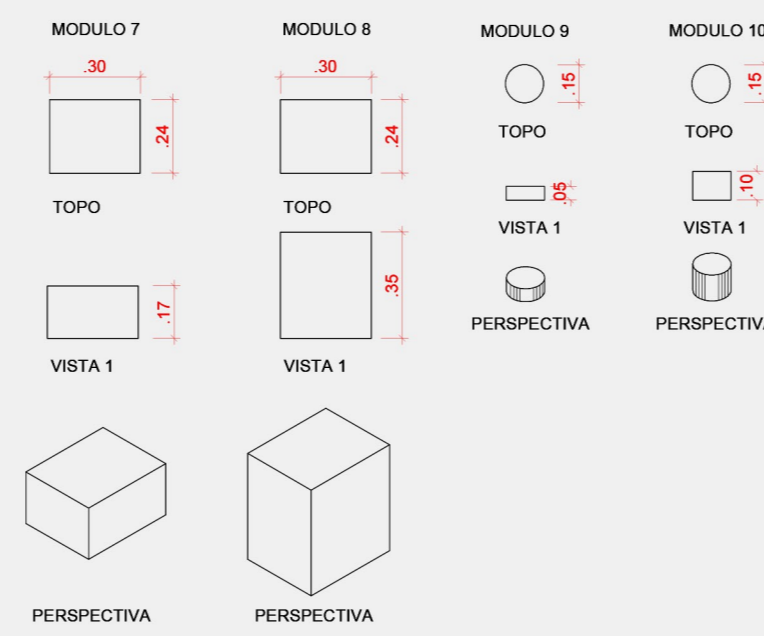
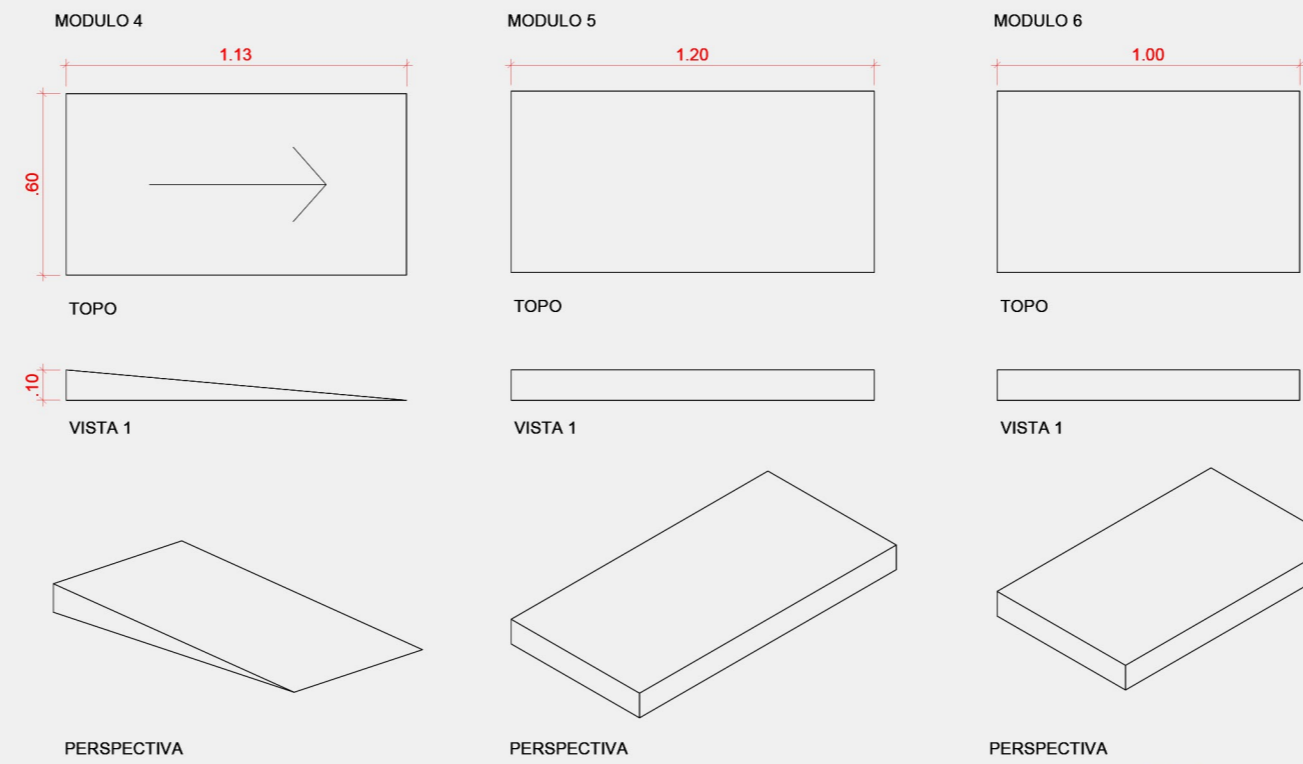
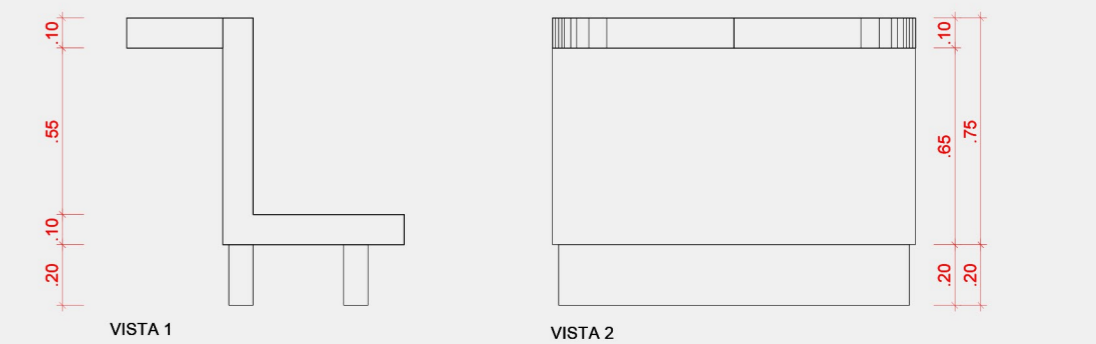
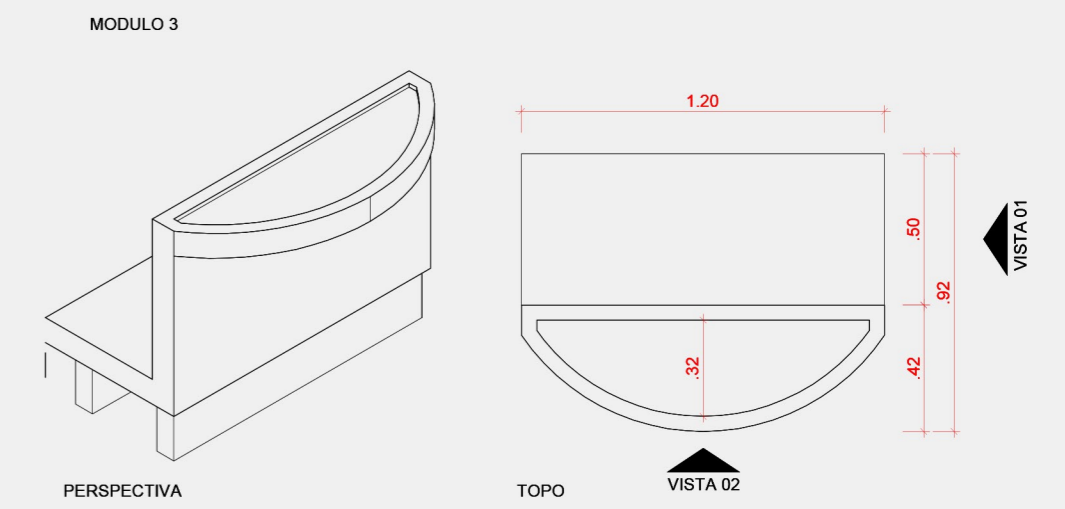
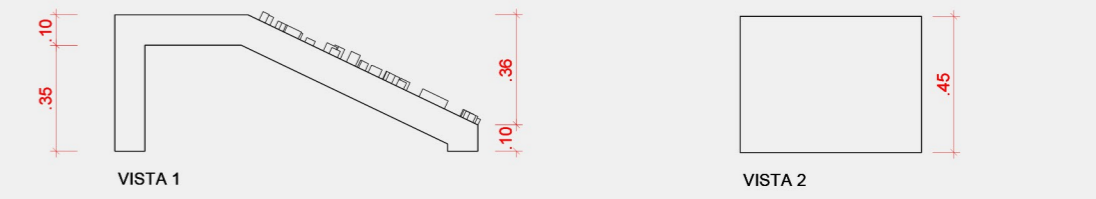
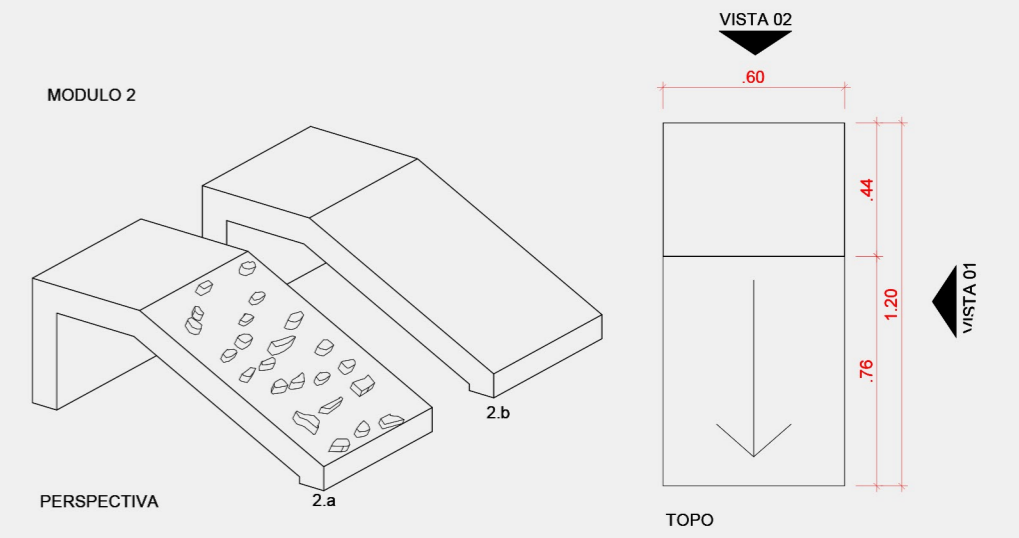
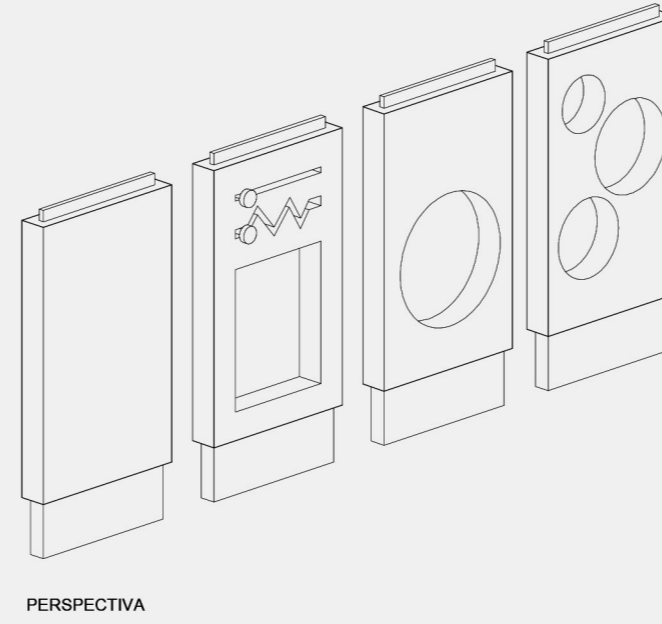
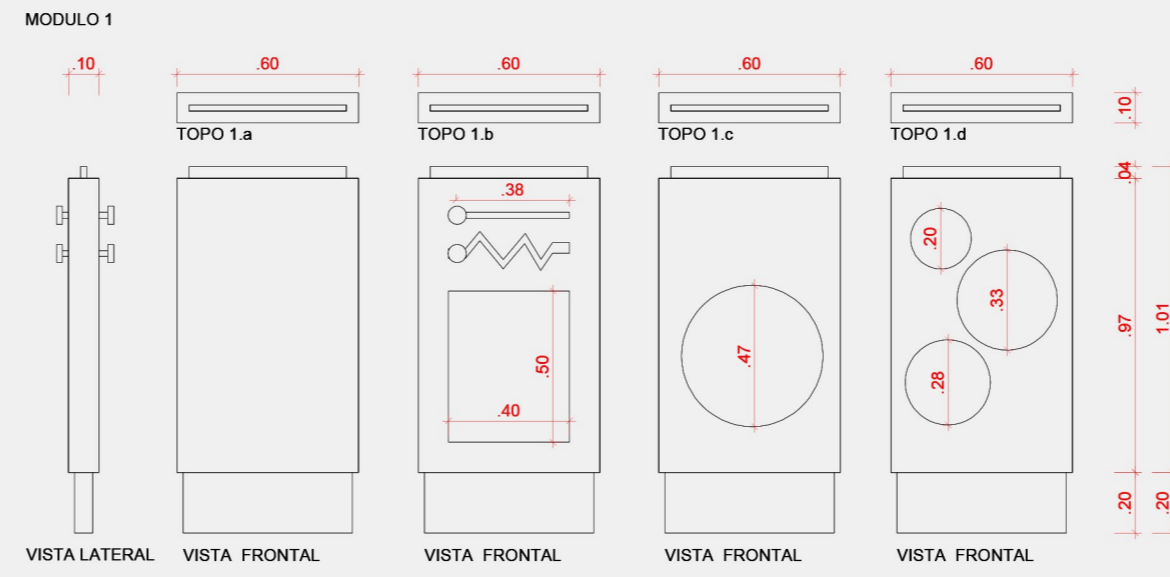
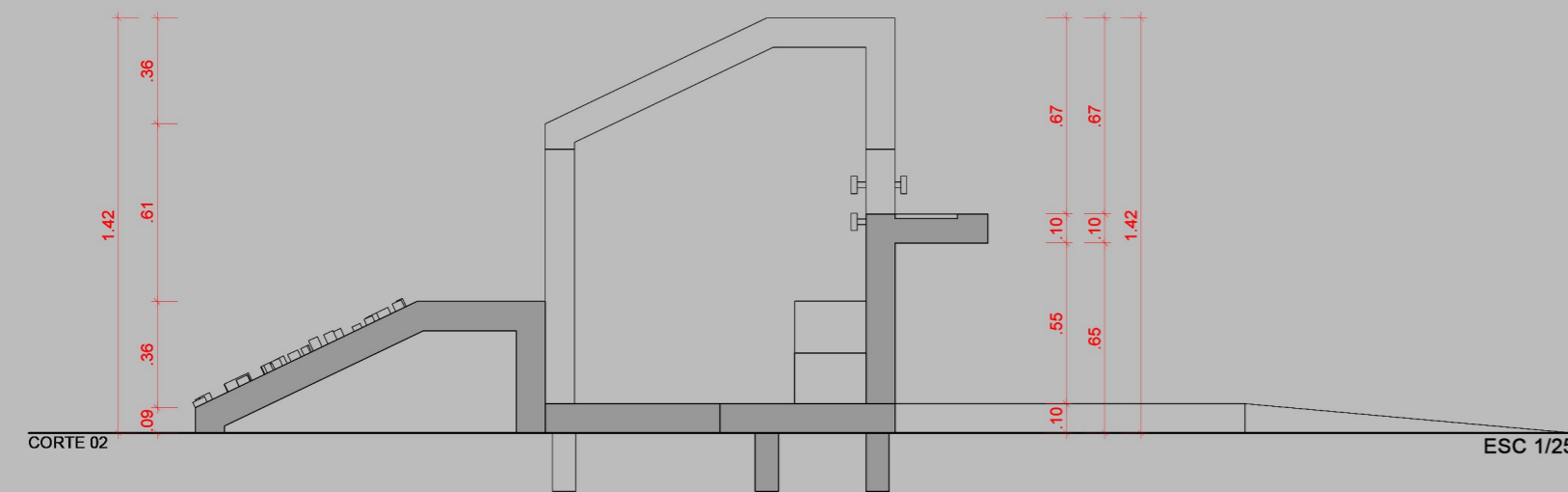
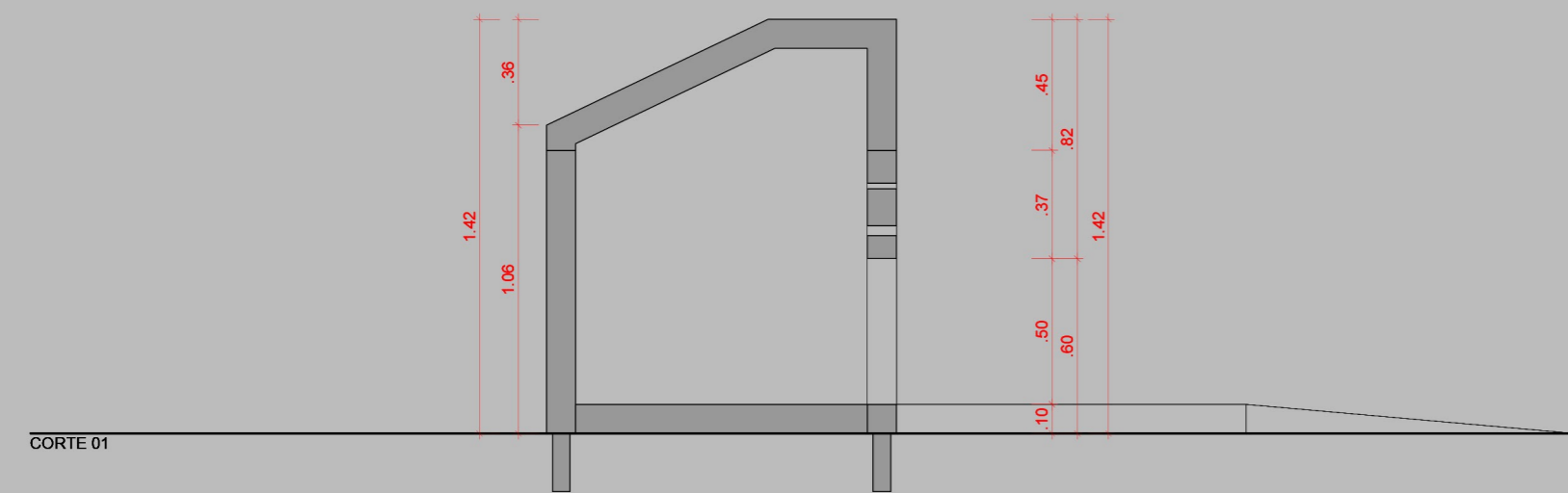
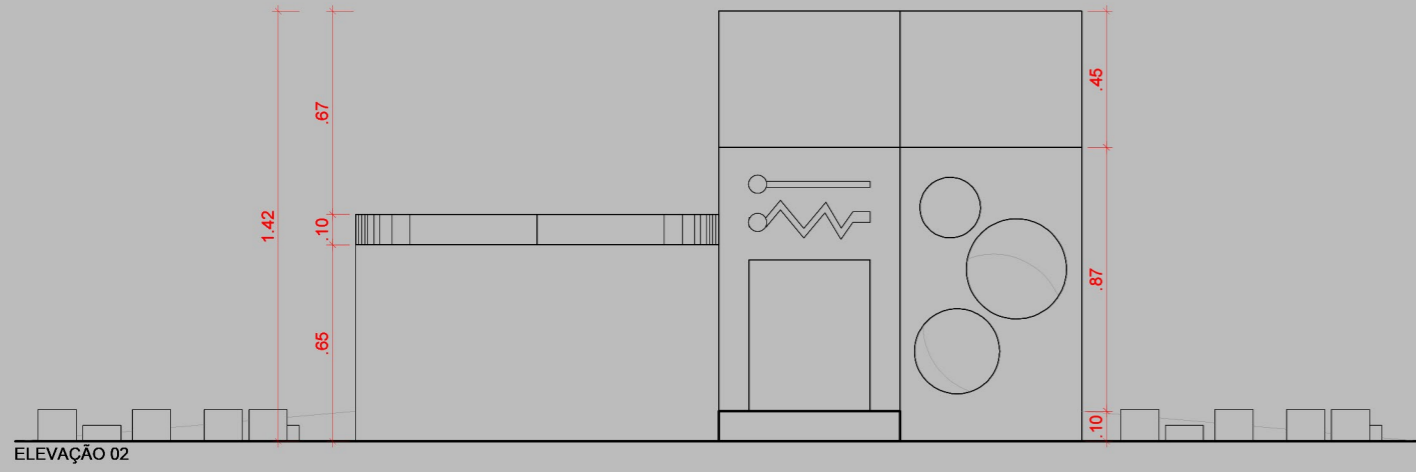
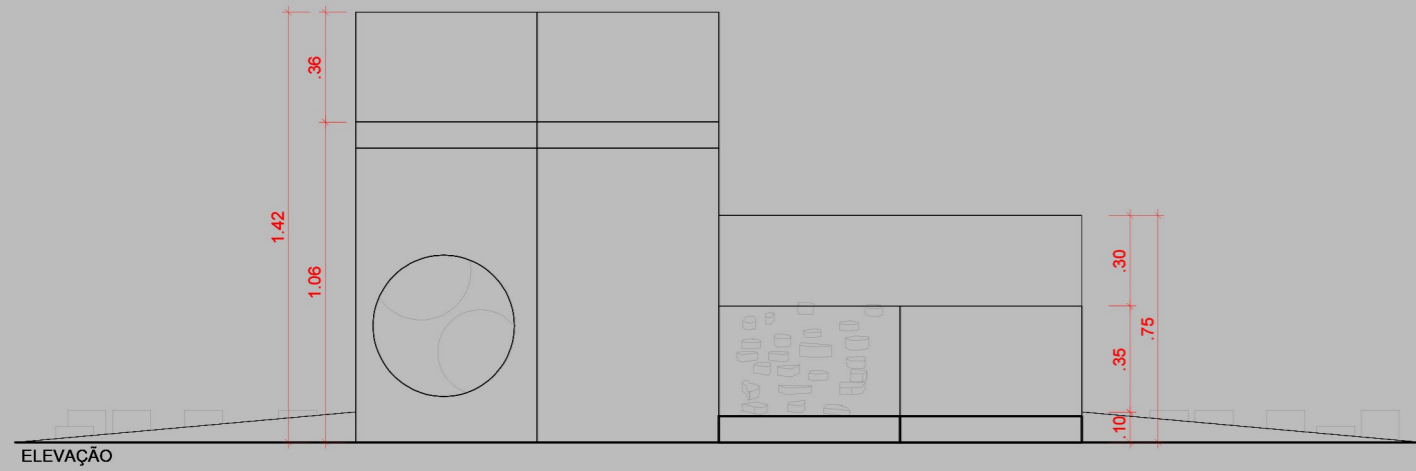


**Módulo 1** - é subdividido em 4 opções: parede de fechamento, módulo interativo, esfera de passagem engatinhando e esferas menores que instigam a imaginação para diversas brincadeiras.  
**Módulo 2** - utilizado como cobertura, escorregador e rampa de escalada.  
**Módulo 3** - módulo do elemento natural (areia) e também serve de apoio aos bancos.

**Módulo 4** - rampa.  
**Módulos 5 e 6** - bases para os demais módulos. Tem diferentes tamanhos para melhor encaixe com os demais módulos.  
**Módulos 7 e 8** - cubos de concreto utilizados como banco e escada.  
**Módulos 9 e 10** - pisantes de concreto.



concurso de mobiliário urbano para a primeira infância de Salvador

