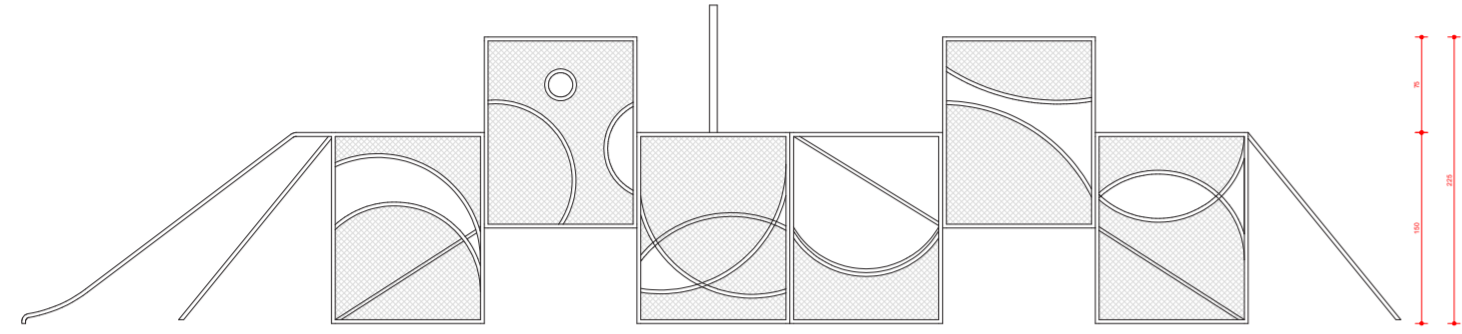
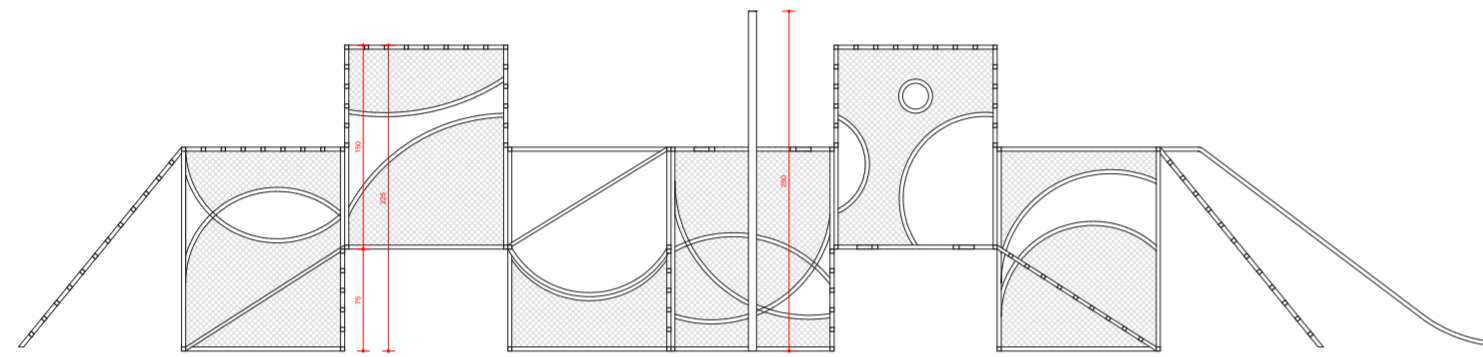


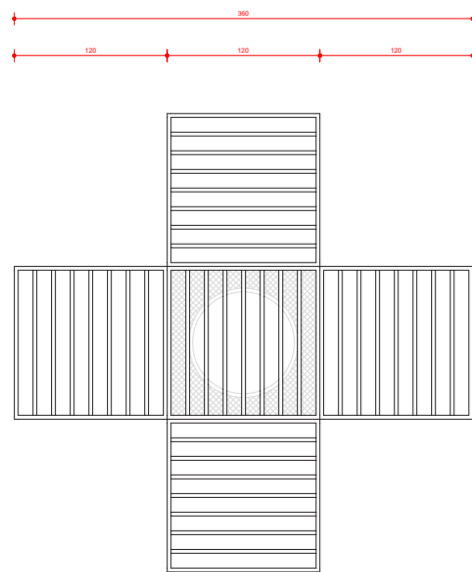
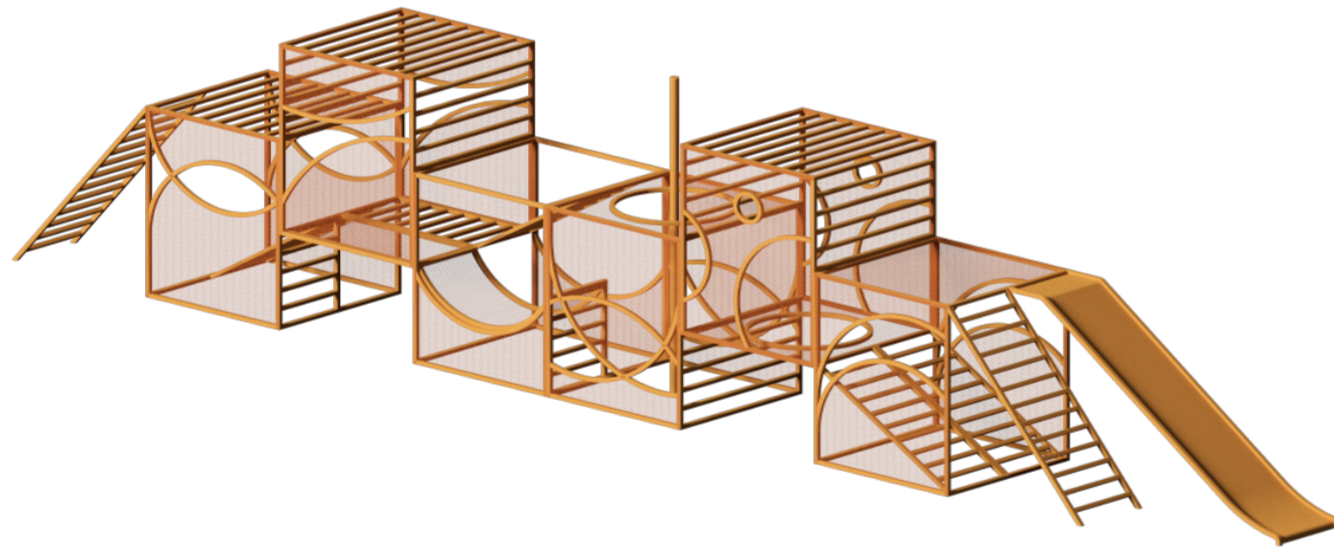
Planta
Esc. 1/50



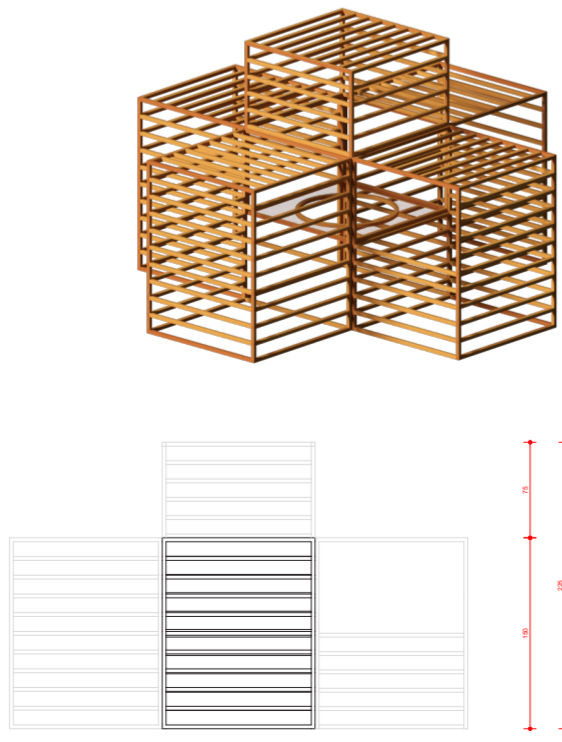
Vista 01
Esc. 1/50



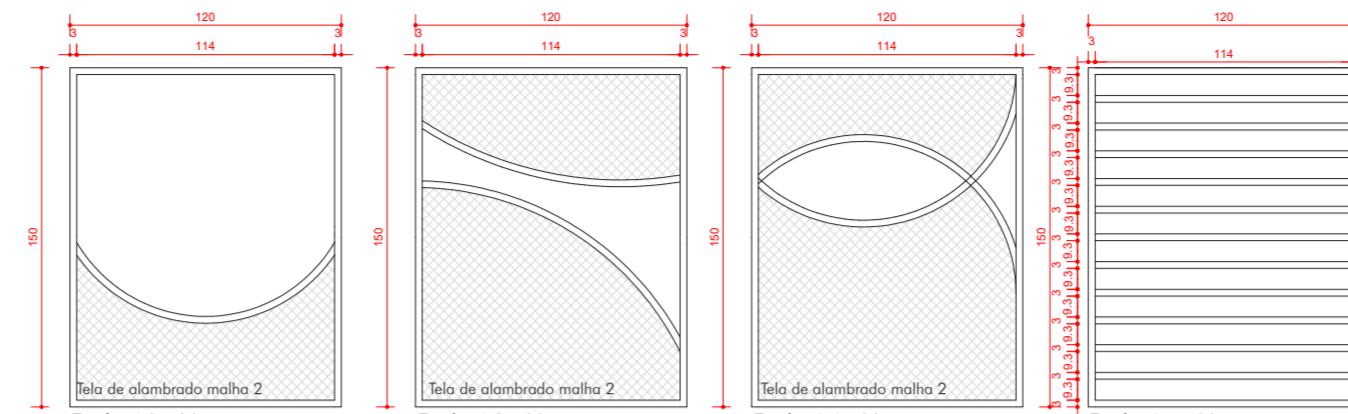
Corte
Esc. 1/50



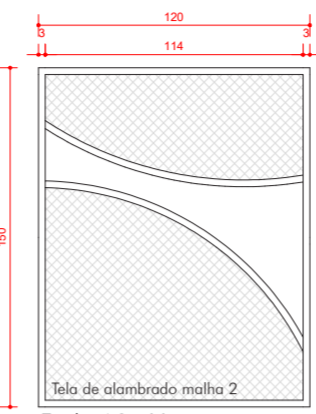
Planta
Esc. 1/50



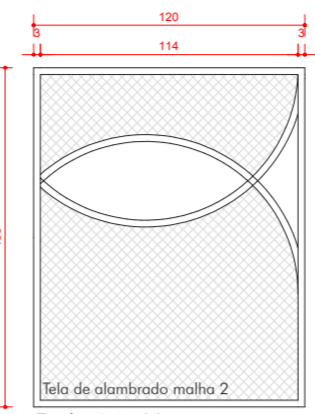
Vista 1
Esc. 1/50



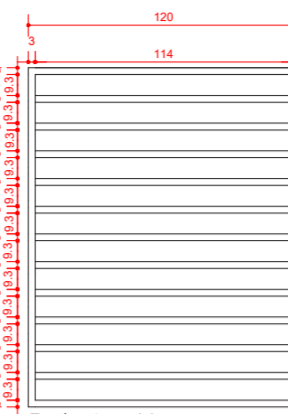
Fech. A2 - Vista
Esc. 1/20



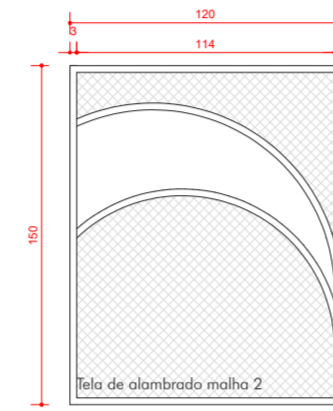
Fech. A3 - Vista
Esc. 1/20



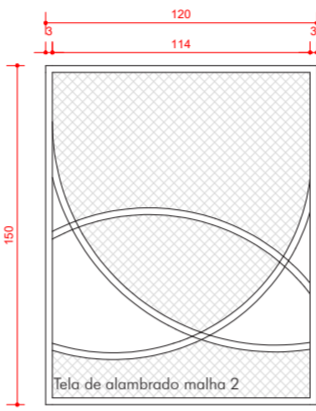
Fech. A4 - Vista
Esc. 1/20



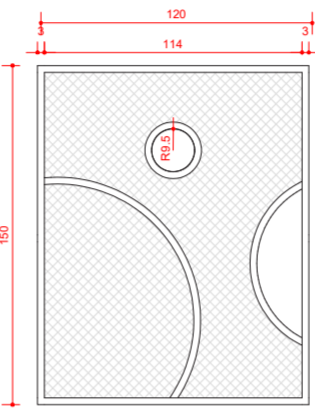
Fech. A5 - Vista
Esc. 1/20



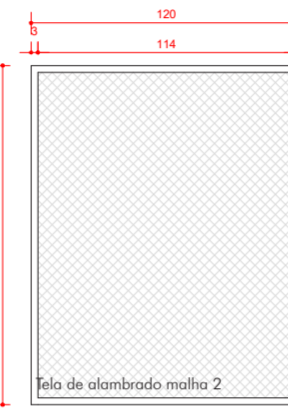
Fech. A6 - Vista
Esc. 1/20



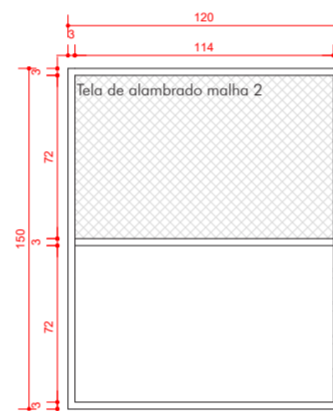
Fech. A7 - Vista
Esc. 1/20



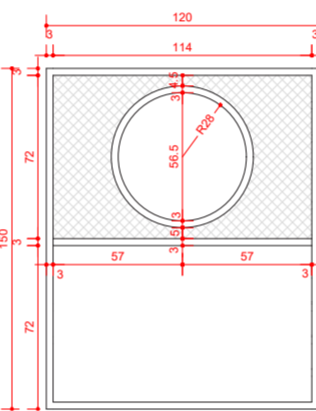
Fech. A8 - Vista
Esc. 1/20



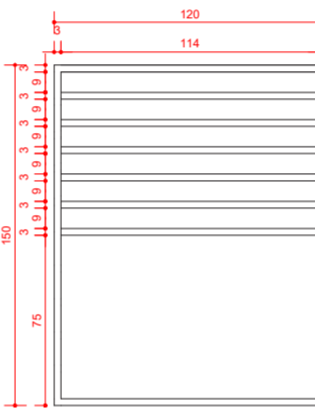
Fech. A9 - Vista
Esc. 1/20



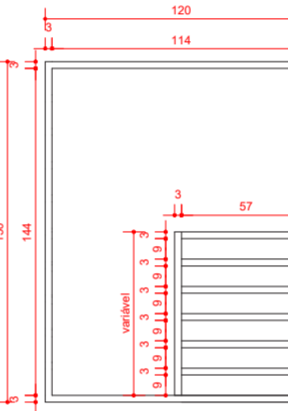
Fech. A10 - Vista
Esc. 1/20



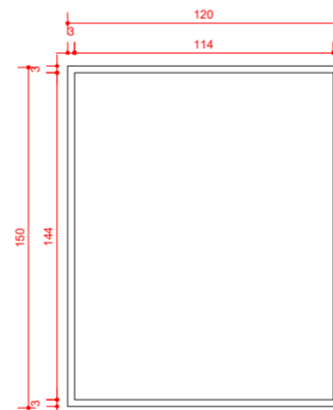
Fech. A11 - Vista
Esc. 1/20



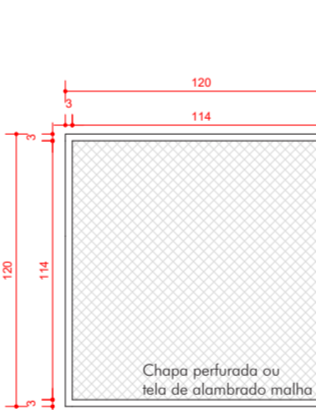
Fech. A12 - Vista
Esc. 1/20



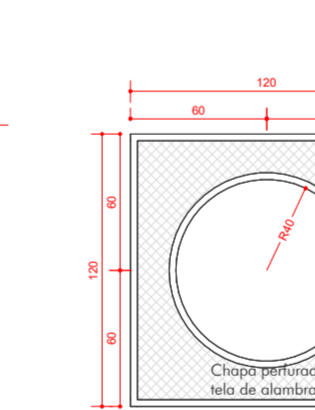
Fech. A13 - Vista
Esc. 1/20



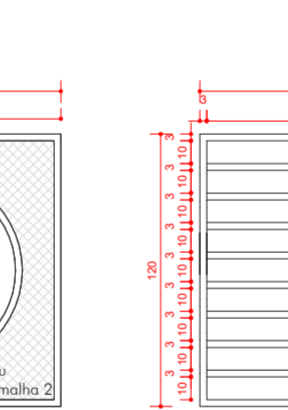
Fech. B1 - Vista
Esc. 1/20



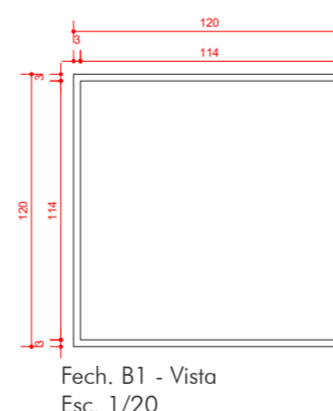
Fech. B2 - Vista
Esc. 1/20



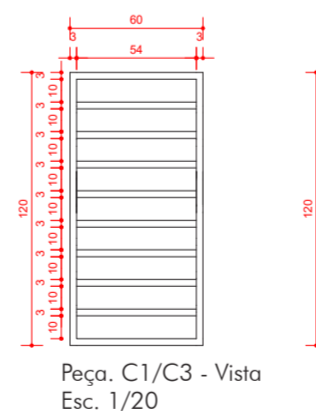
Fech. B3 - Vista
Esc. 1/20



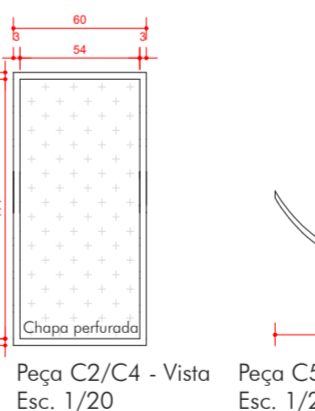
Fech. B4 - Vista
Esc. 1/20



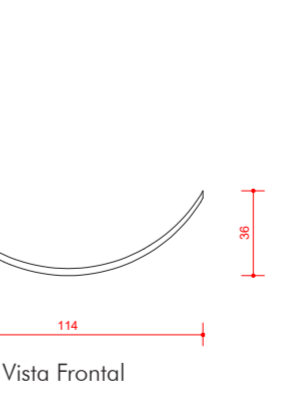
Fech. B1 - Vista
Esc. 1/20



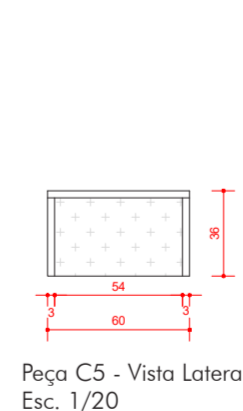
Peça. C1/C3 - Vista
Esc. 1/20



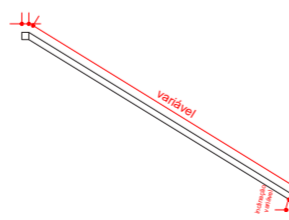
Peça. C2/C4 - Vista
Esc. 1/20



Peça. C5 - Vista Frontal
Esc. 1/20



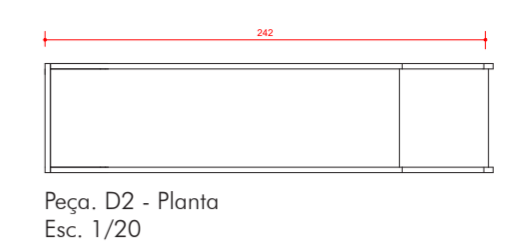
Peça. C5 - Vista Lateral
Esc. 1/20



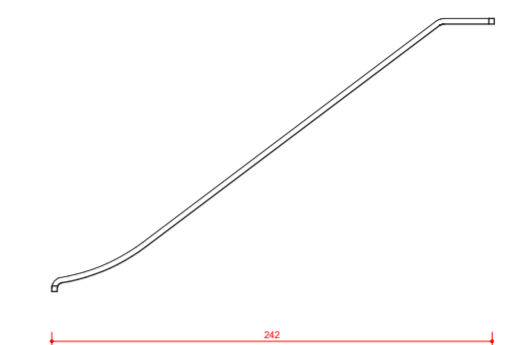
Peça. C1/C2/C3/C4 - Vista
Esc. 1/20



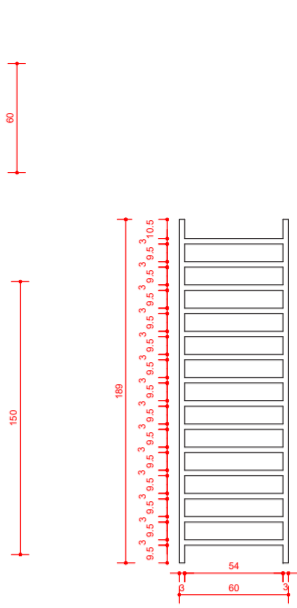
Peça. D1 - Vista
Esc. 1/20



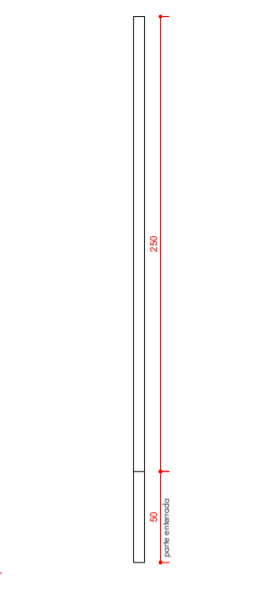
Peça. D2 - Planta
Esc. 1/20



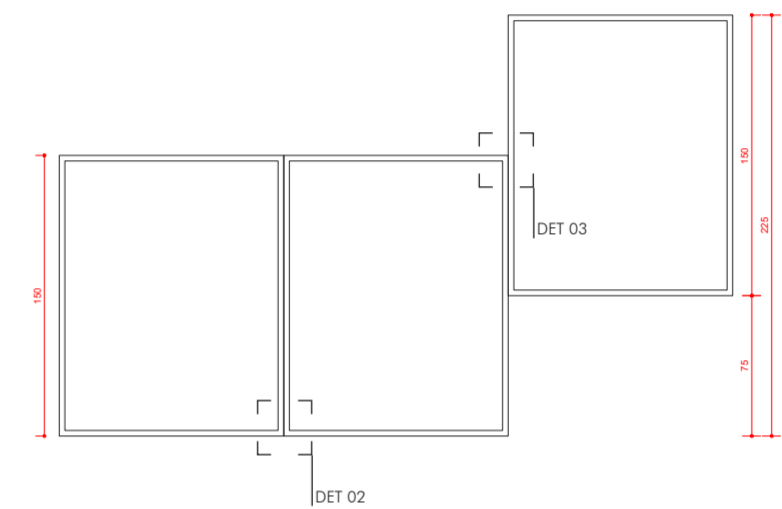
Peça. D2 - Corte
Esc. 1/20



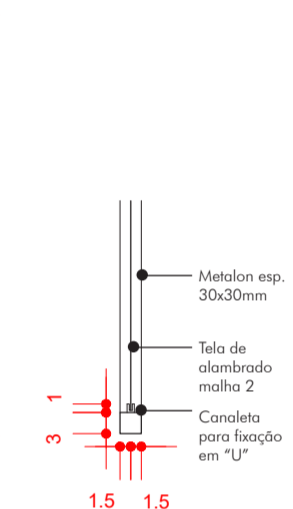
Peça. D1 - Vista
Esc. 1/20



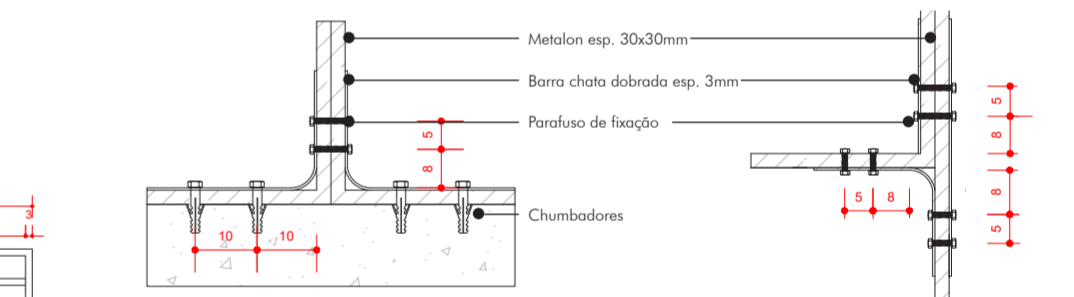
Peça. D3 - Vista
Esc. 1/20



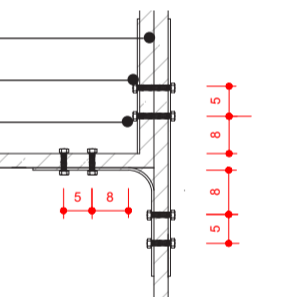
Módulos - Vista
Esc. 1/20



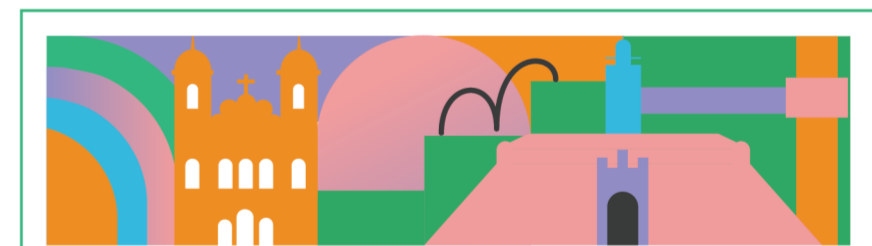
Det 01 - Fixação da tela
Esc. 1/2



Det 02 - Corte
Esc. 1/5



Det 03 - Corte
Esc. 1/5



concurso de mobiliário urbano para a primeira infância de Salvador

Van Leer FOUNDATION

URBAN95

instituto de arquitetos do brasil

SALVADOR PREFEITURA