

mobiliários para a infância

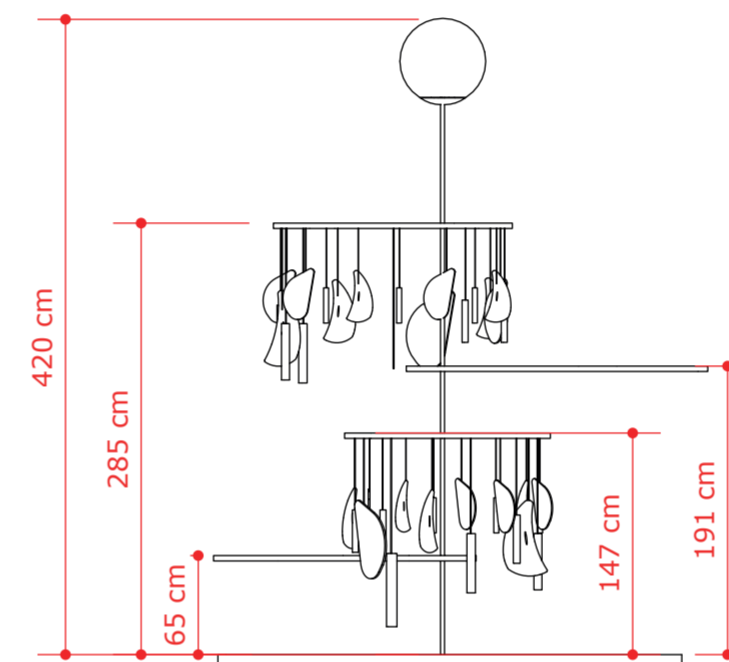
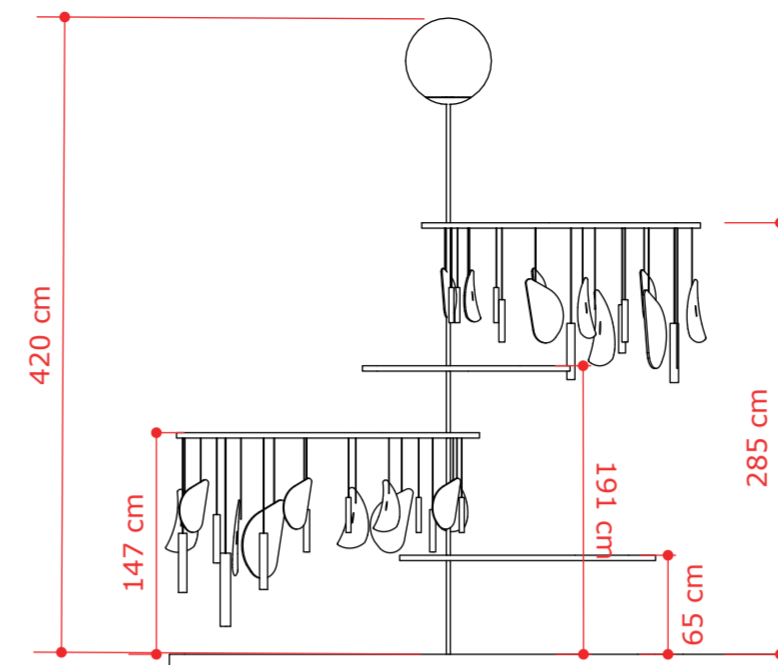
Os mobiliários propostos buscam **incentivar** as crianças a **explorar** os sentidos e o mundo a sua volta, através de **peças lúdicas** e **vibrantes**, que as instigam pelo meio de **texturas, sons, cores e elementos**. Dessa forma é proposto três mobiliários:

O **Móvil Som**, inspirado nos “sinos de vento” presentes nas casas brasileiras, instigando e promovendo a **descoberta** de novos sons e ruídos que os materiais junto da natureza provocam.

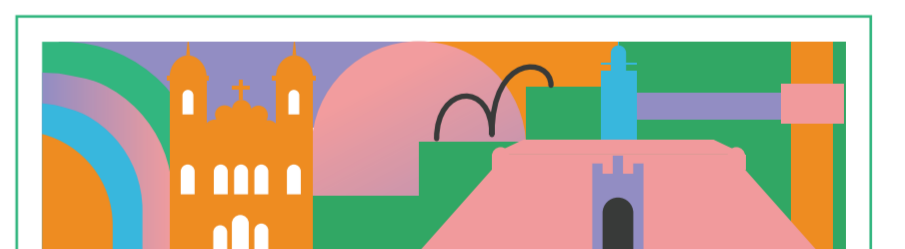
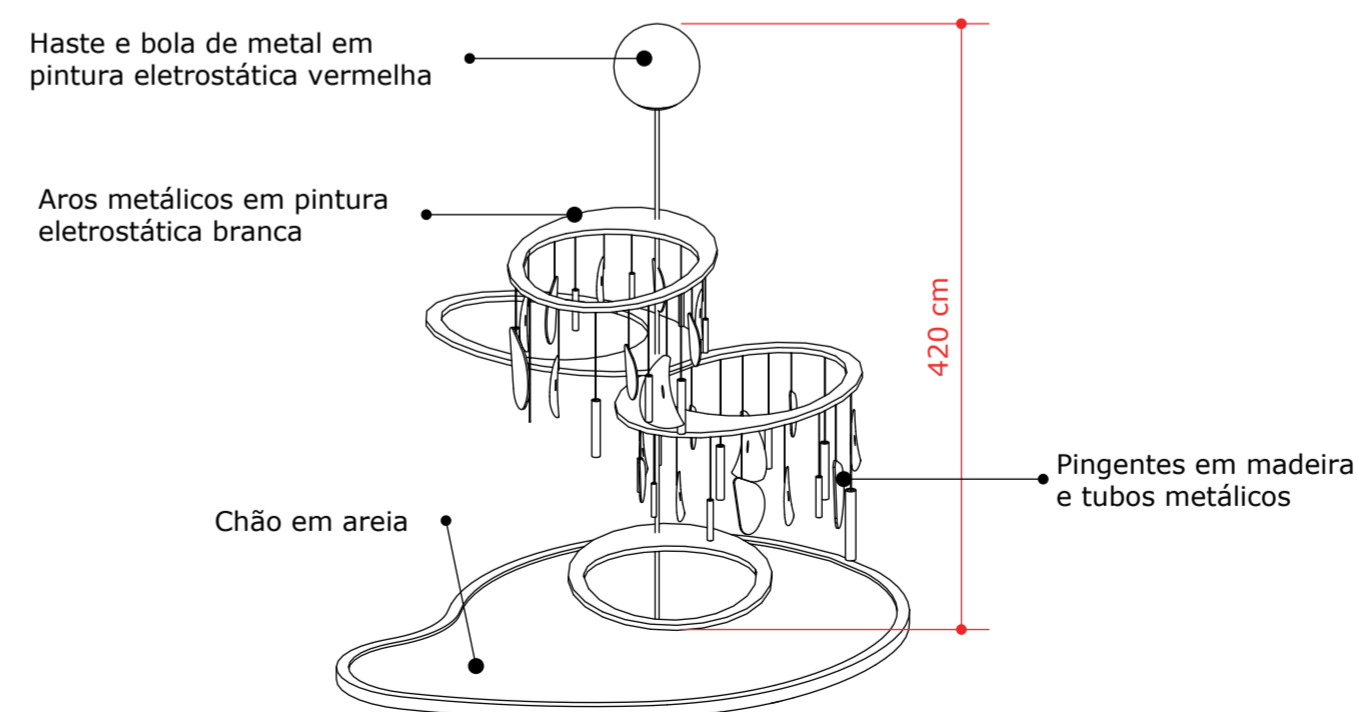
A **Praça da Água**, composta por um tubo metálico de água que jorra água ao seu redor, trazendo **refrescância** a todos e promovendo um espaço de **diversão**.

O **Banco Brincadeira**, composto por **4 módulos**, promovendo uma configuração tanto **individual**, com módulos de bancos, redes, espaços de escalada e descanso, quanto sua junção em **circuitos**, promovendo a **curiosidade**, o **descanso** e a **observação**

móvil som



elevações
escala 1:50



concurso de mobiliário urbano para a primeira infância de Salvador

