

MOBILIÁRIO URBANO PARA PRIMEIRA INFÂNCIA EM SALVADOR, BA _ "CASINHA DE BRINCAR"



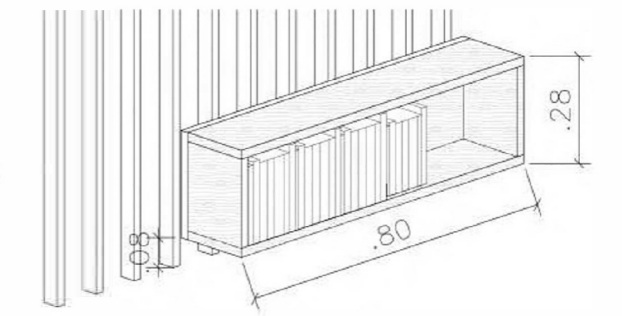
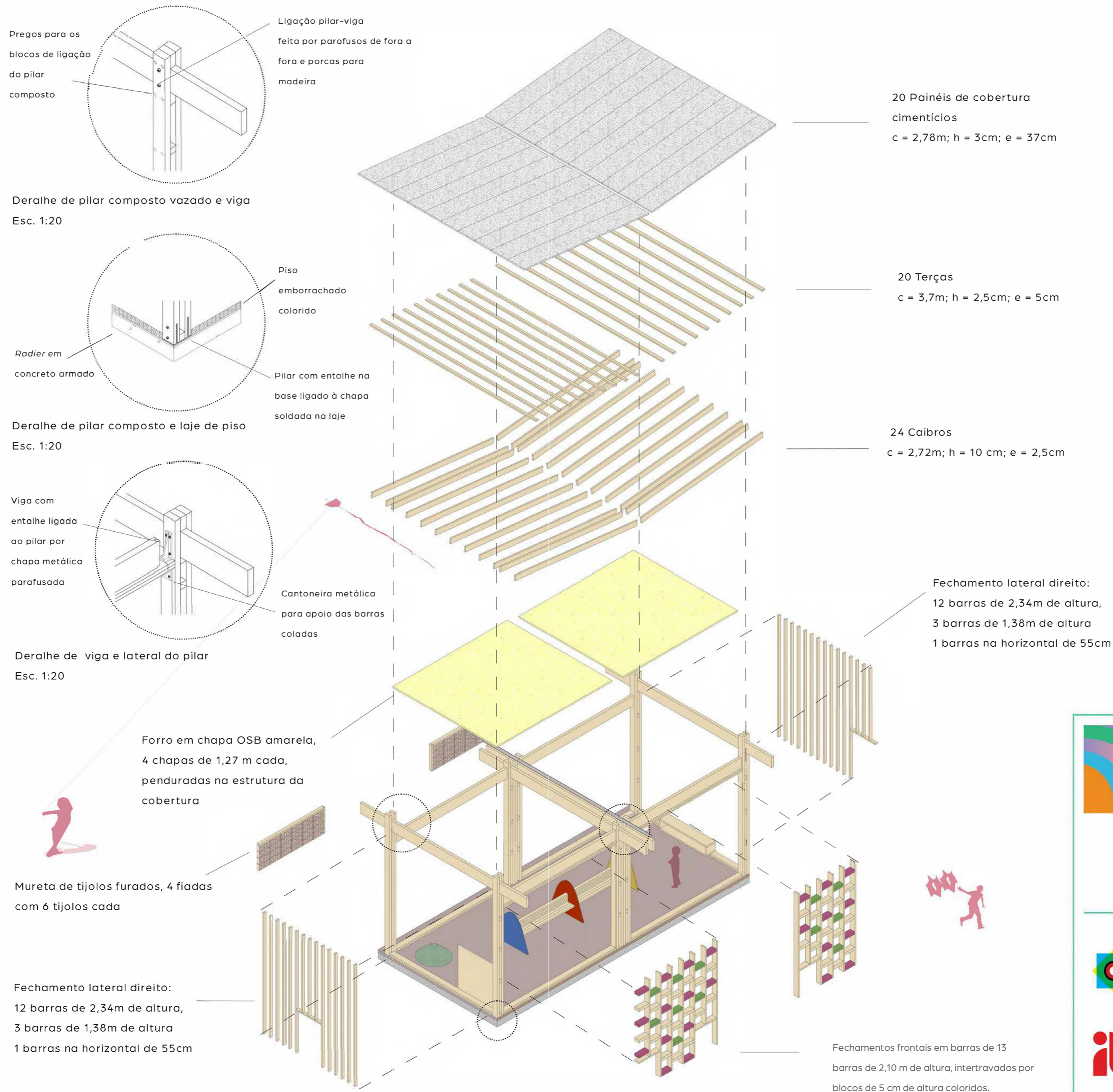
MEMORIAL DESCRITIVO

A "Casinha de Brincar" é composta por uma estrutura em madeira de pinus autoclavada tratada para áreas externas, um material muito interessante do ponto de vista econômico, sustentável e também estético. Sua coloração amarelada-esverdeada característica cria uma identidade marcante para o mobiliário, ao mesmo tempo que seu tratamento permite uma alta durabilidade.

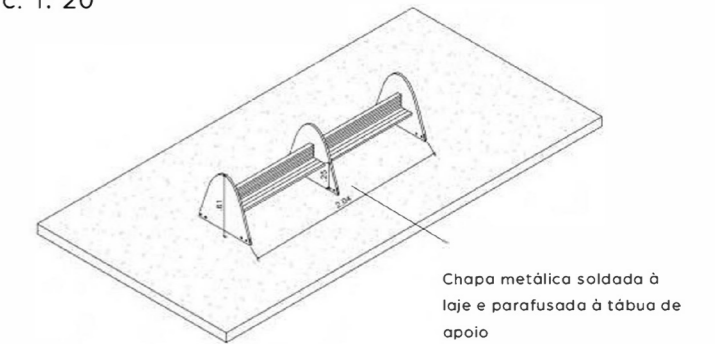
As vigas possuem vãos de 2,40 m, tanto no sentido transversal quanto longitudinal. Os pilares são do tipo compostos, estruturados por meio de conectores da mesma madeira e enrijecedores. As conexões se dão por meio de parafusos, pregos e chapas metálicas. O pé direito da casinha é de 2,10 m, do piso emborrachado colorido até o forro de placas de OSB. A cobertura também é em pinus, com inclinação em "v". A estrutura se apóia em radier de concreto armado.

Os elementos do mobiliário consistem em um banco de três apoios, uma prateleira (os dois em pinus) para livros, uma lousa para giz, uma colina artificial com grama sintética e uma mesinha e bancos de concreto moldados in loco e com colocação posterior de estofados nos bancos e tampo de madeira na mesa. O fechamento frontal é passível de ser escalado, e as barras verticais criam aberturas para diferentes alturas (pais e filhos).

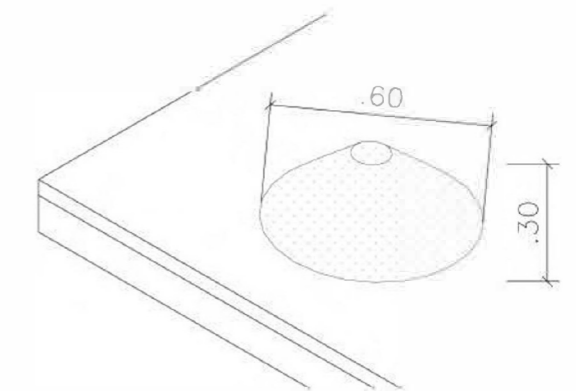
ISOMÉTRICA EXPLODIDA E DETALHES CONSTRUTIVOS



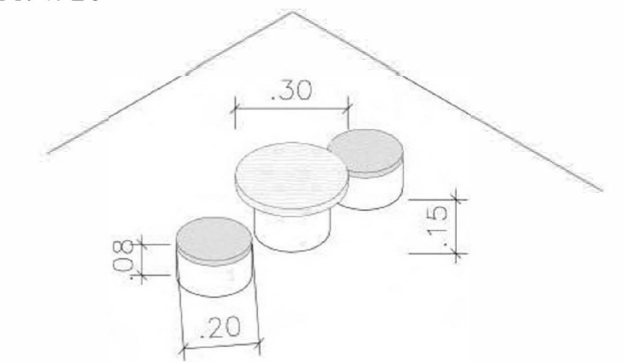
PRATELEIRA PARA LIVROS
Esc. 1: 20



BANCO DE 3 APOIOS
Esc. 1: 75



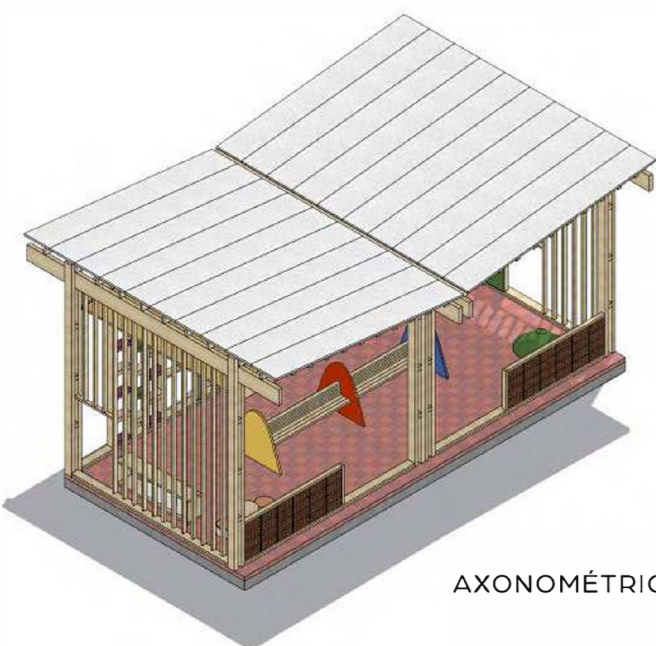
COLINA ARTIFICIAL
Esc. 1: 20



MESINHA COM BANCOS
Esc. 1: 20



AXONOMÉTRICA 1



AXONOMÉTRICA 2

concurso de mobiliário urbano para a primeira infância de Salvador

Van Leer FOUNDATION **URBAN95**

ib instituto de arquitetos do brasil **SALVADOR PREFEITURA**